

edilportale[®]

TOUR 2018

Efficienza Energetica, Antisismica,
Comfort Abitativo, NTC2018, Illuminazione,
Acustica, BIM, Realtà Virtuale

MACERATA, 14 MARZO 2018

H.E.L.P. 6.5 - Realizzazione di moduli temporanei innovativi per le emergenze

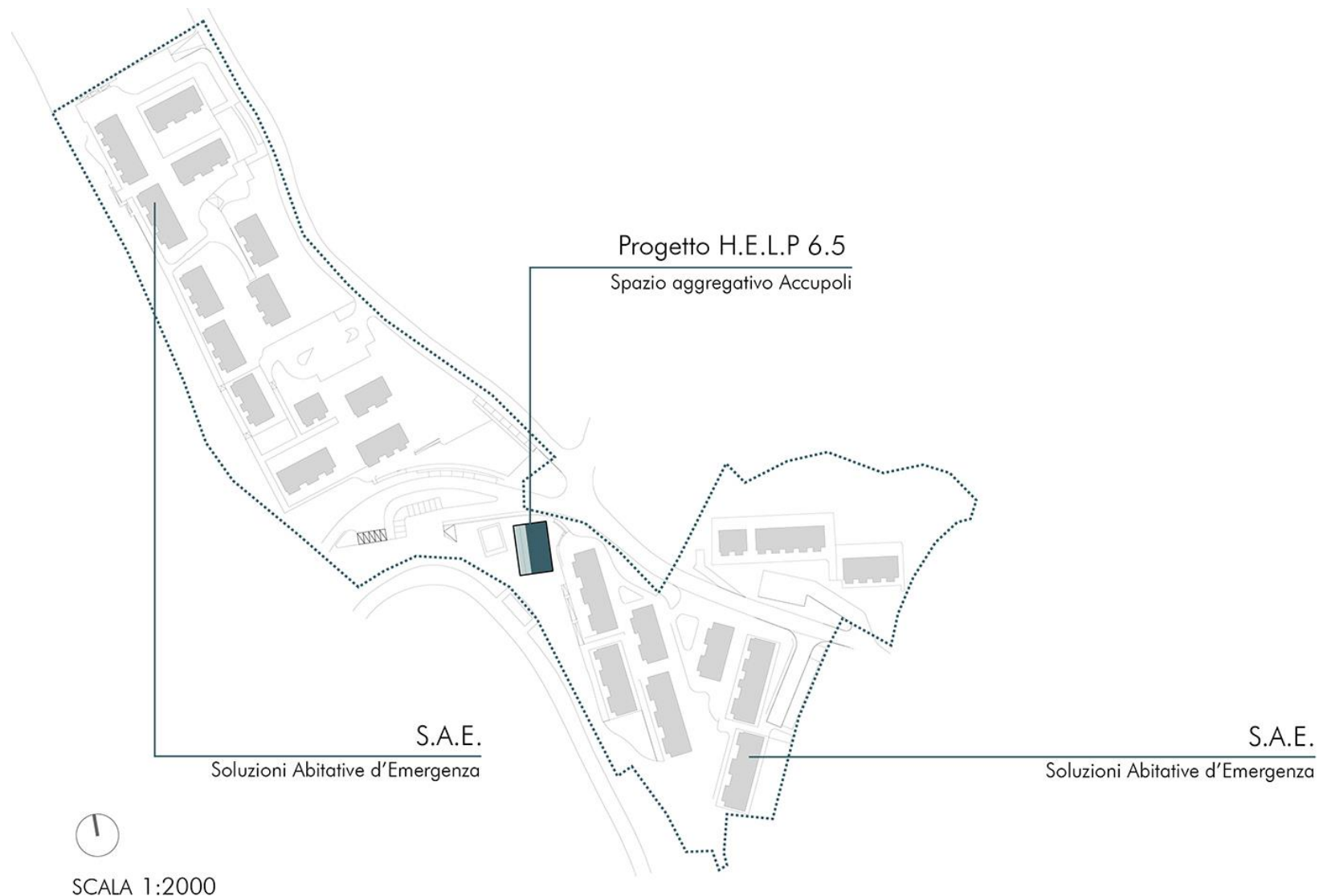
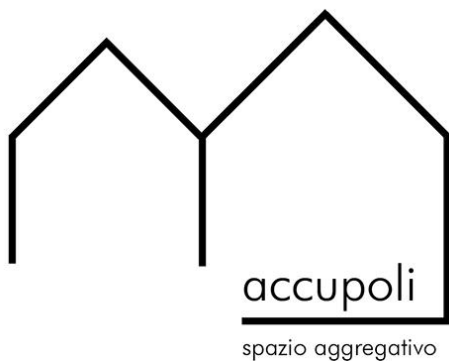
Lorena Alessio-lorenaaleccioassociati

L'esperienza

II TEMPORANEO

Seconda fase dell'emergenza
Il masterplan

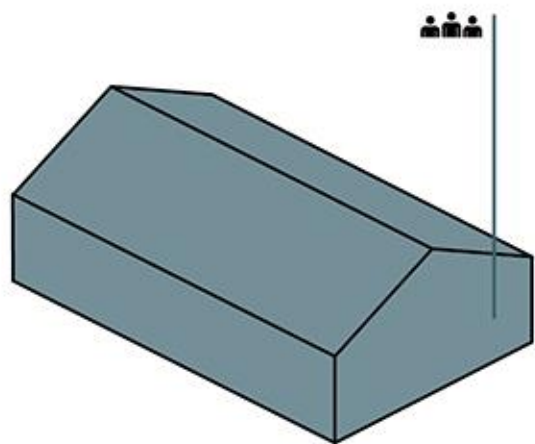
MASTERPLAN DI PROGETTO



L'esperienza

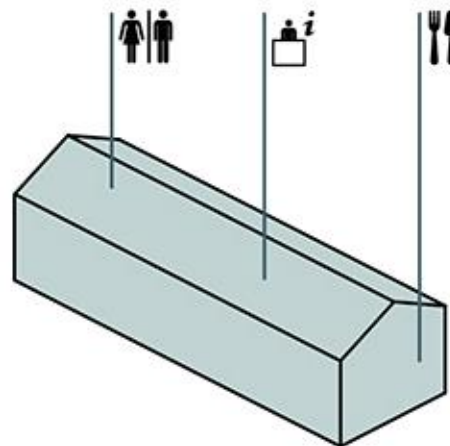
L'INNOVAZIONE
SCAMBIO DI KNOW-HOW
IL PROGETTO

CONCEPT



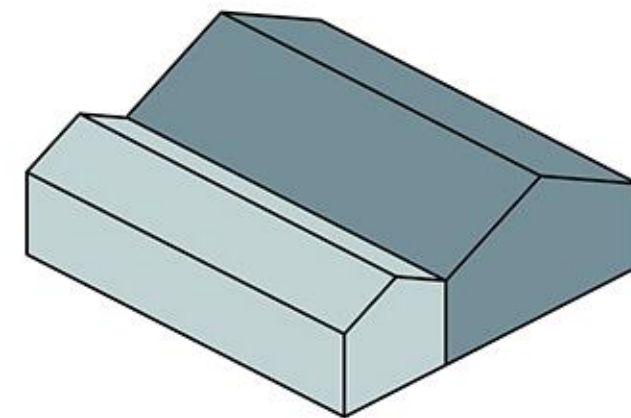
Auditorium - spazio aggregativo

+



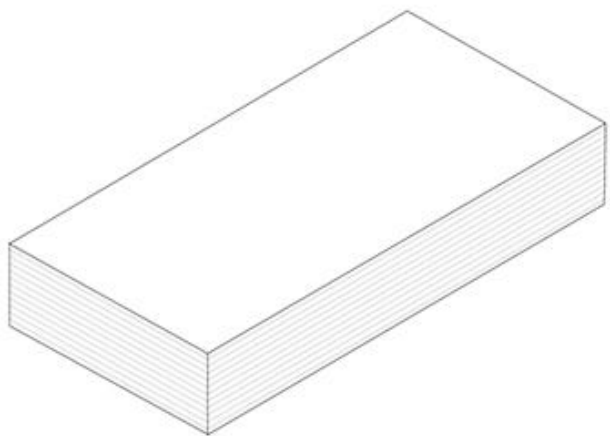
Accoglienza e servizi

=

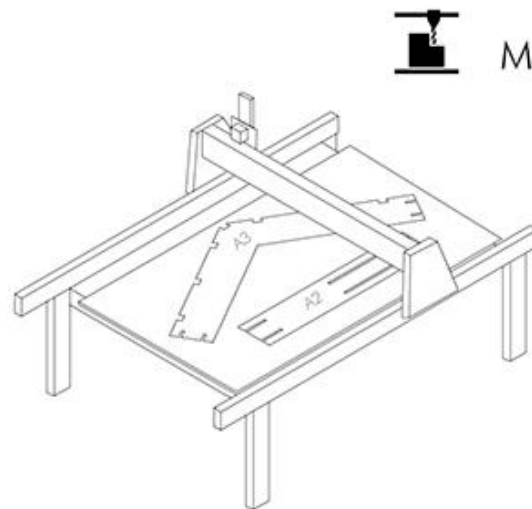


Volume complessivo

PROGETTAZIONE E PRODUZIONE

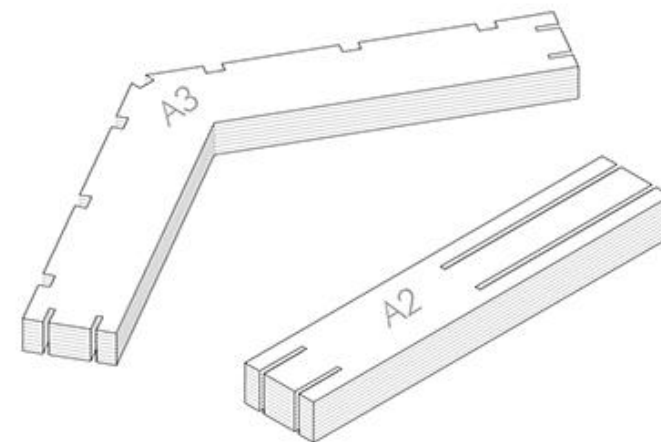


Fogli di compensato di okumè



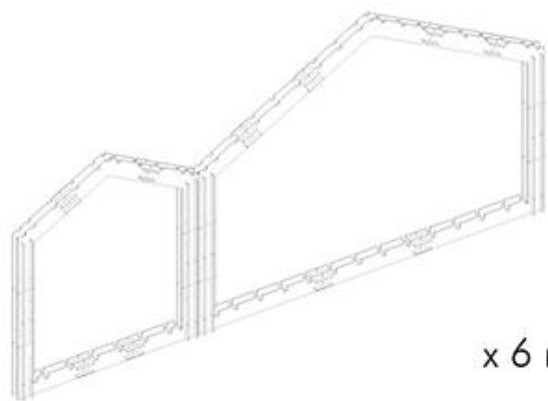
Macchina CNC

Digital Fabrication



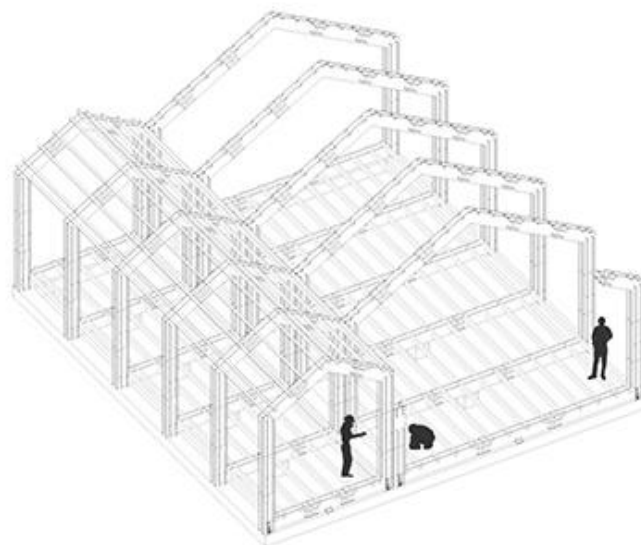
Elementi strutturali ad incastro in compensato e controllo del processo di produzione

SISTEMA COSTRUTTIVO

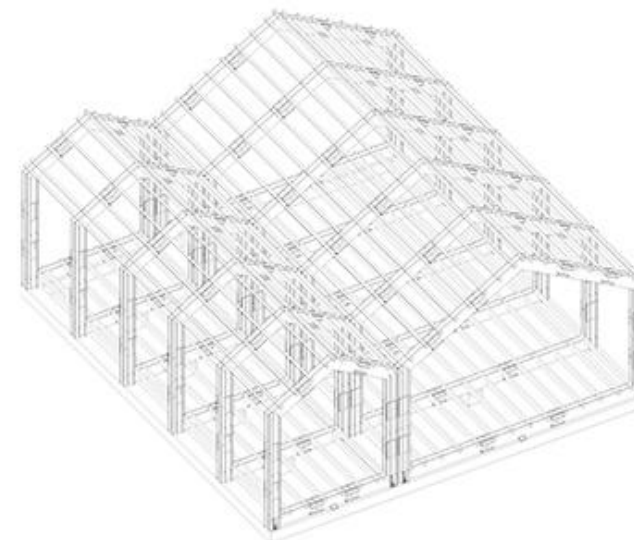


x 6 moduli

Modulo strutturale



Rapido assemblaggio della struttura



Struttura portante completa

Montaggio:



x 4



6 gg

L'esperienza

IL PROGETTO

PROGETTISTI

PROGETTO ARCHITETTONICO:

arch. Lorena Alessio

arch. Carola Novara

Gruppo studentesco PoliTo:

Francesca Turnaturi, Chiara Mezzasalma, Jacopo Donato,

Marina Mancini, Maria Niccoli, Karen Rizza,

Jasser Salas Castro, Simone Vacca D' Avino

PROGETTO STRUTTURALE:

ing. Roberto Bartolozzi, ing. Luca Negri

PROGETTO IMPIANTI TERMOIDRAULICI:

ing. Claudio Chiocchia

PROGETTO IMPIANTI ELETTRICI,
SPECIALI E SICUREZZA:

ing. Aldo Celano

Progetto in cooperazione con Keio University, sviluppo della tecnologia strutturale

Prof. Arch. Hiroto Kobayashi, Keio University Kobayashi Lab, Kobayashi Maki Design Workshop, Ing. Akira Suzuki, A.S.A., ing. Strutturista

II GRUPPO SI PONE L'OBIETTIVO DI
SUPPORTARE LE COMUNITA' IN SITUAZIONI
DI DIFFICOLTA' ATTRAVERSO L'UTILIZZO DI
TECNICHE COSTRUTTIVE LEGATE ALLA
DIGITAL FABRICATION, SENZA
DIMENTICARE
LA BUONA QUALITÀ ARCHITETTONICA.

ARCHITETTURA

Strutture leggere
Temporanee



TECNOLOGIA

Compensato
Taglio CNC
Incastro



COSTRUZIONE

Autocostruzione
Velocità
Semplicità



INNOVAZIONE

Digital Design



LEARNING BY DOING:

-TEAM WORK

-RESPONSABILITA'

-ORGANIZZAZIONE

-RAPPORTO CON PROFESSIONISTI ED

AZIENDE

ESPERIENZA DI ACCUPOLI:

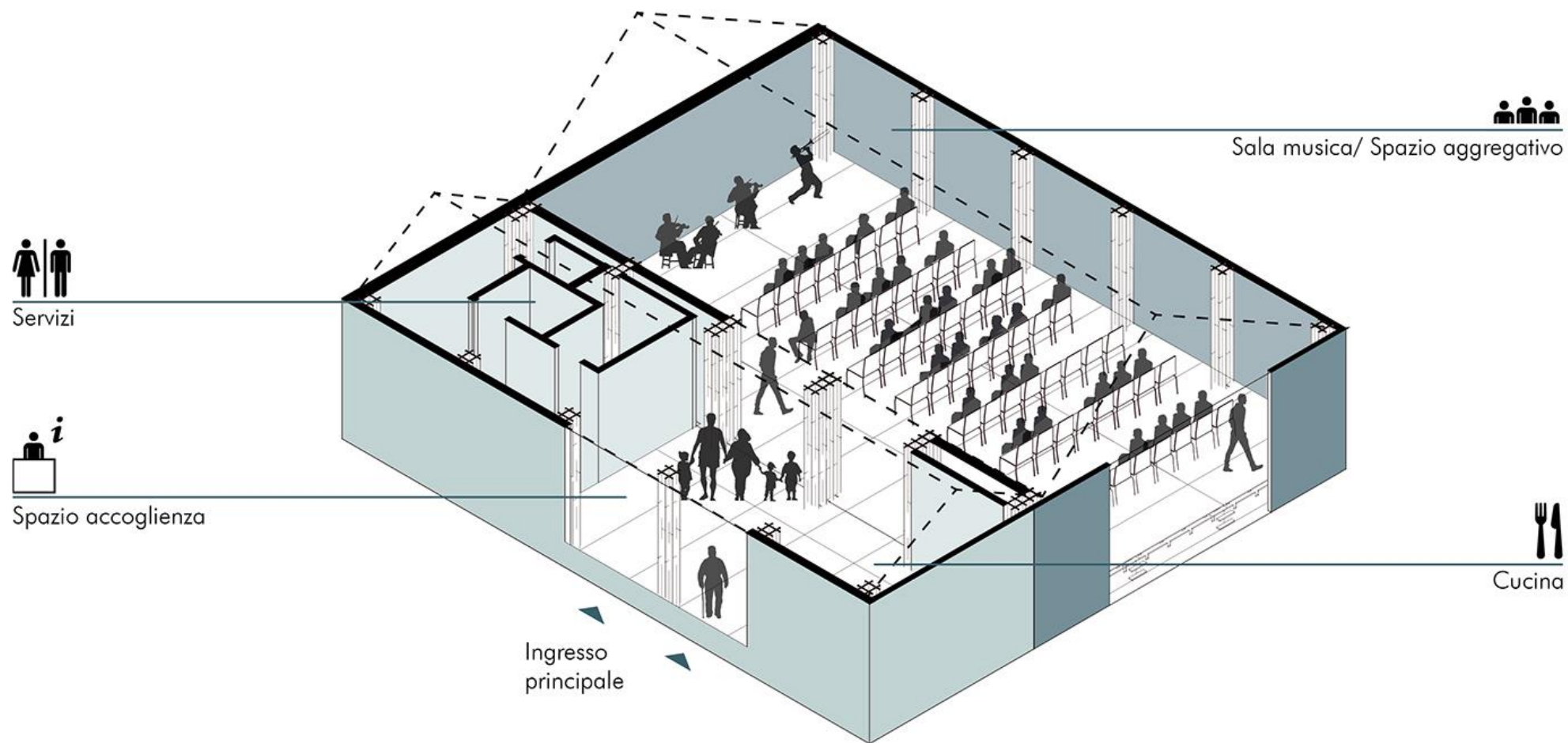
- SVILUPPO DEL PROGETTO
- CONFRONTO CON I PROFESSIONISTI
- REALIZZAZIONE DI PARTICOLARI COSTRUTTIVI
- REDAZIONE COMPUTO METRICO
- REDAZIONE RELAZIONE ARCHITETTONICA
- GANTT E CONTROLLO DELLE TEMPISTICHE
- MODIFICHE E GESTIONE DEL BUDGET

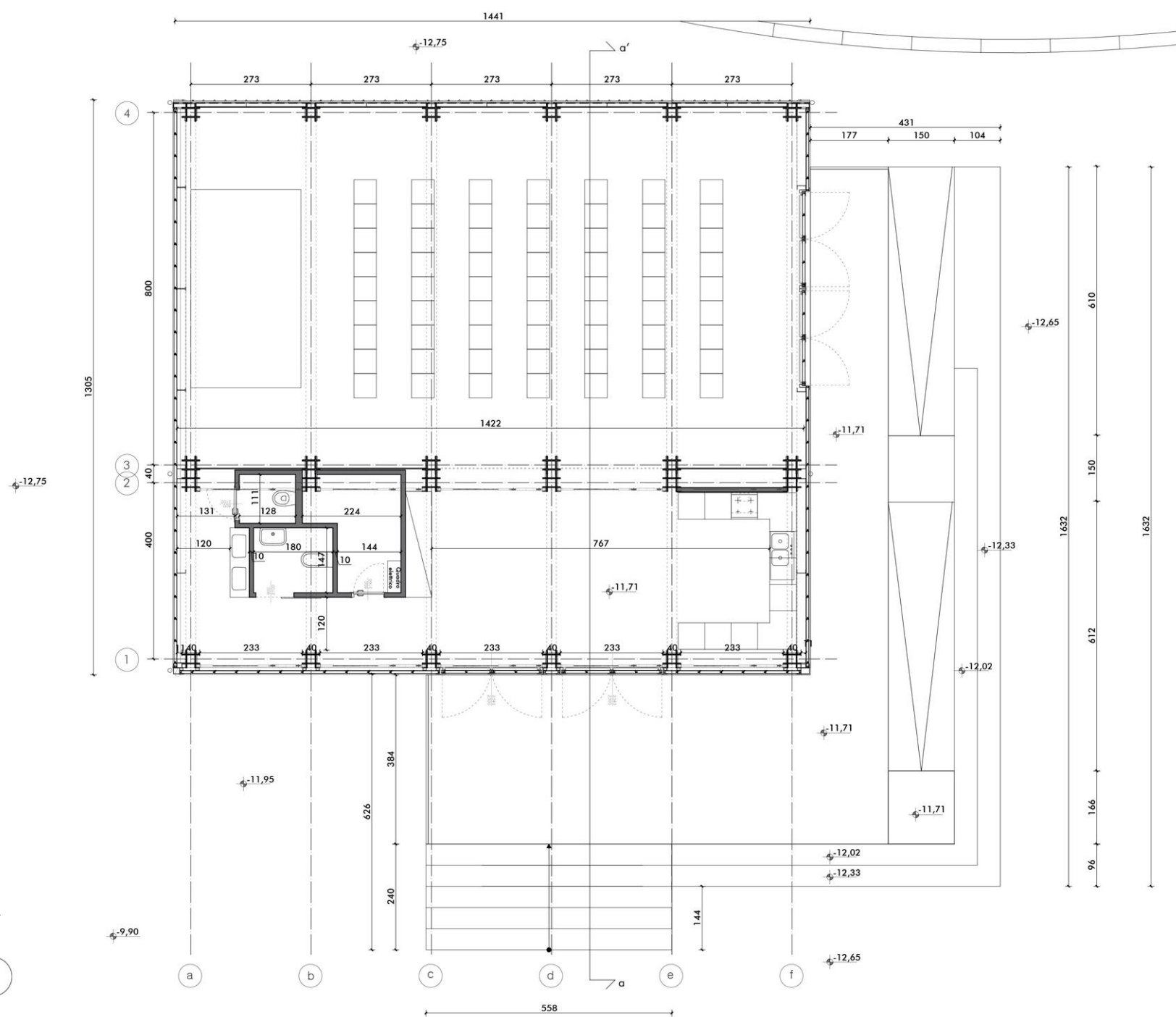


lorenaalessioassociati

HELP HOUSING IN EMERGENCY
FOR LIFE AND PEOPLE 6.5

IL PROGRAMMA FUNZIONALE

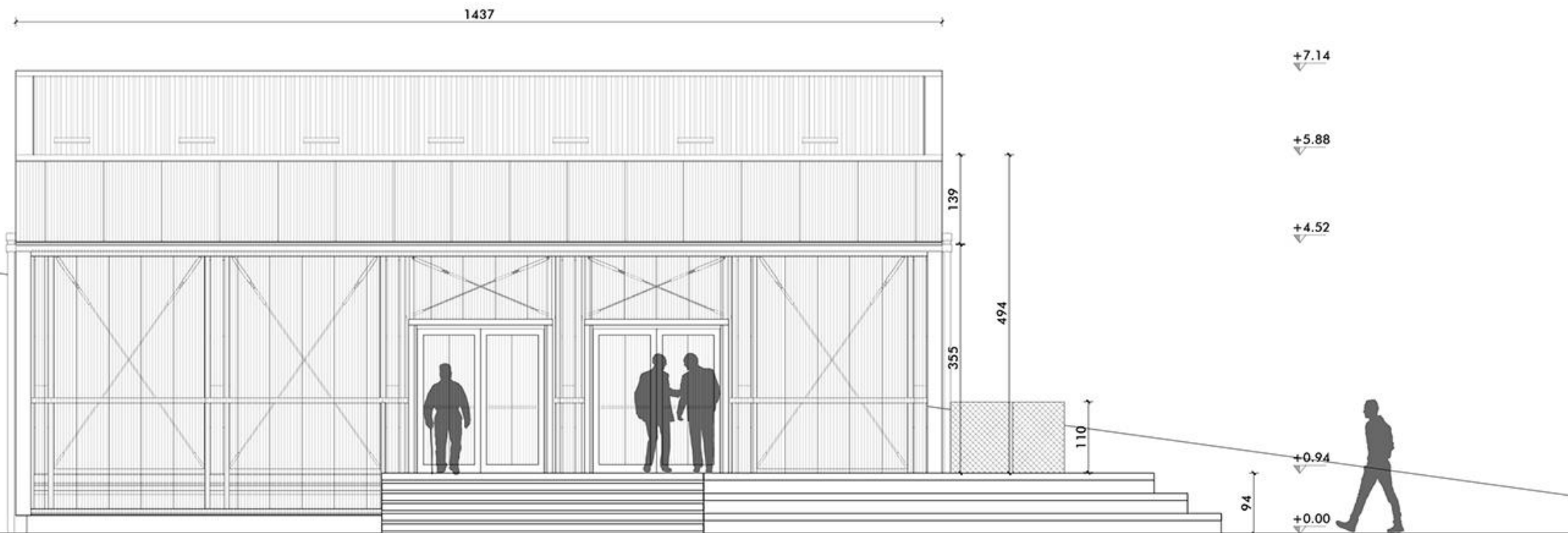




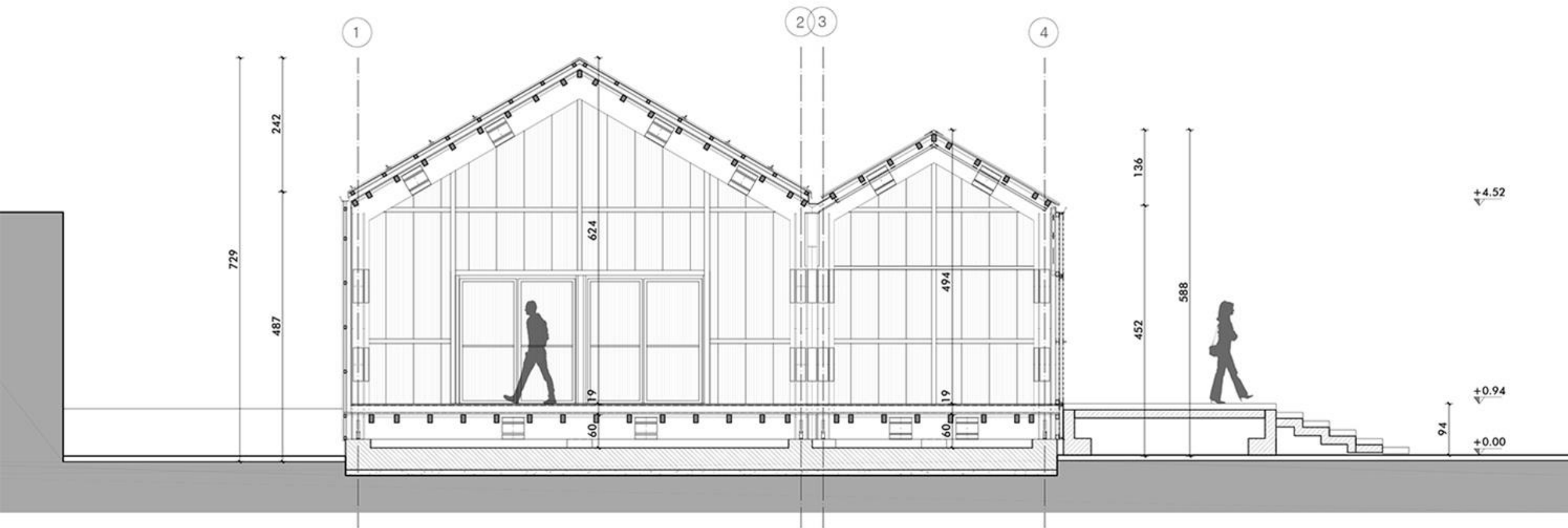
PIANTA PIANO TERRA



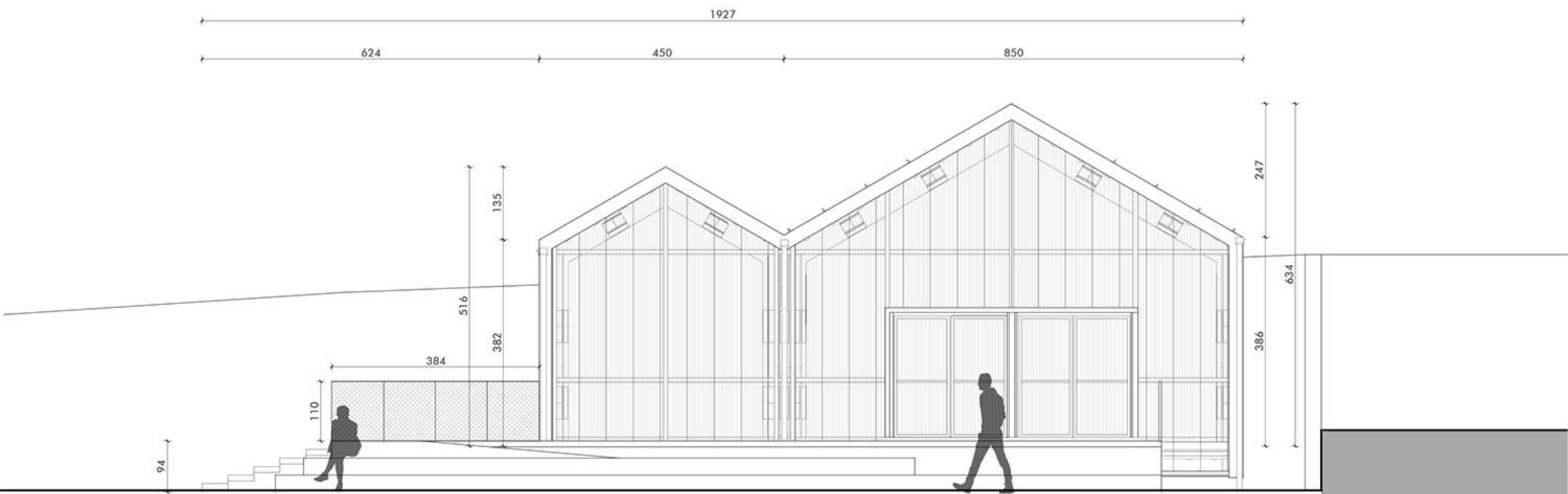
lorenaalessioassociati



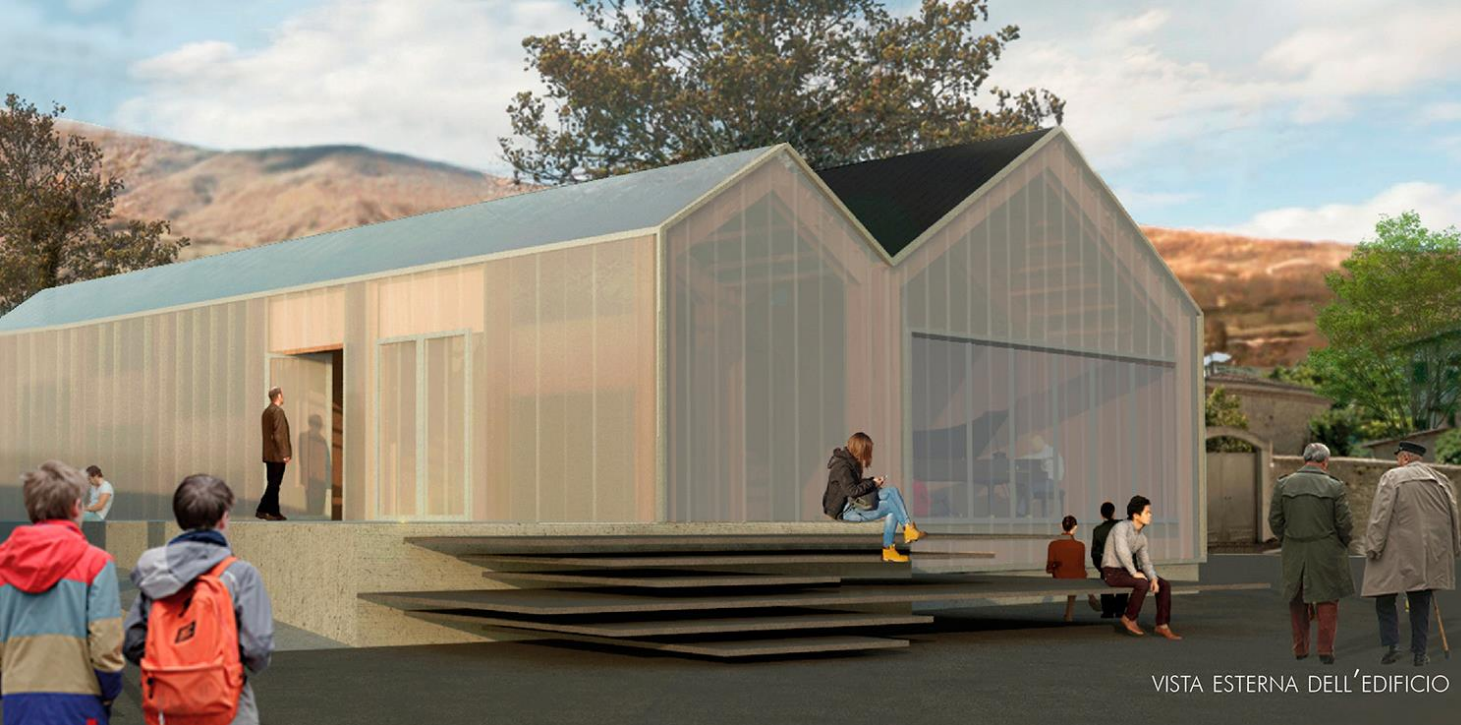
PROSPETTO OVEST



SEZIONE a-a'



PROSPETTO SUD



VISTA ESTERNA DELL'EDIFICIO

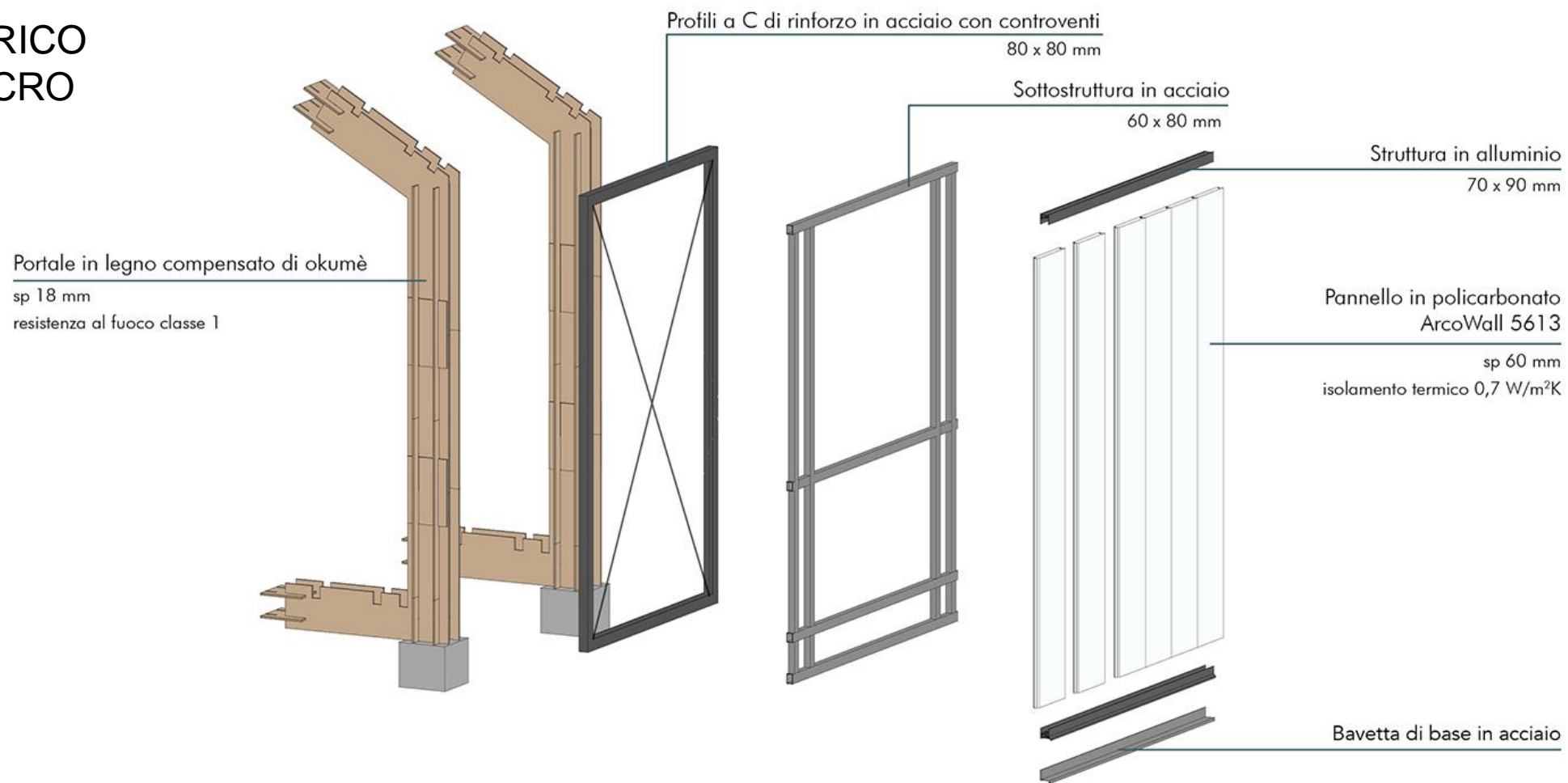


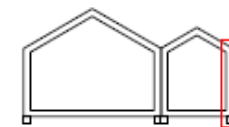
VISTA INTERNA DELLO SPAZIO AGGREGATIVO

lorenaalessioassociati

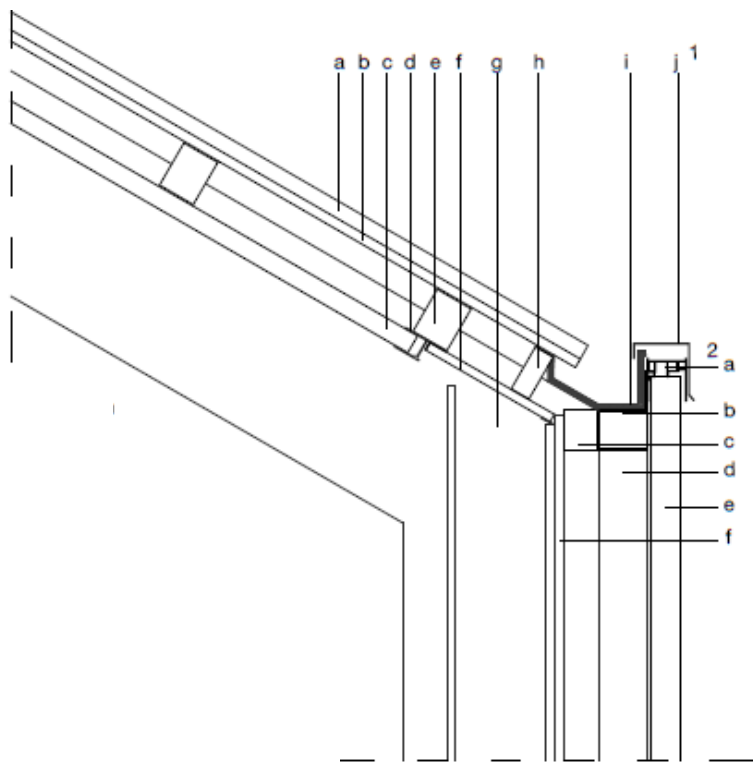
HELP HOUSING IN EMERGENCY
FOR LIFE AND PEOPLE 6.5

ESPLOSO ASSONOMETRICO DELL'INVOLUCRO





DETTAGLI COSTRUTTIVI

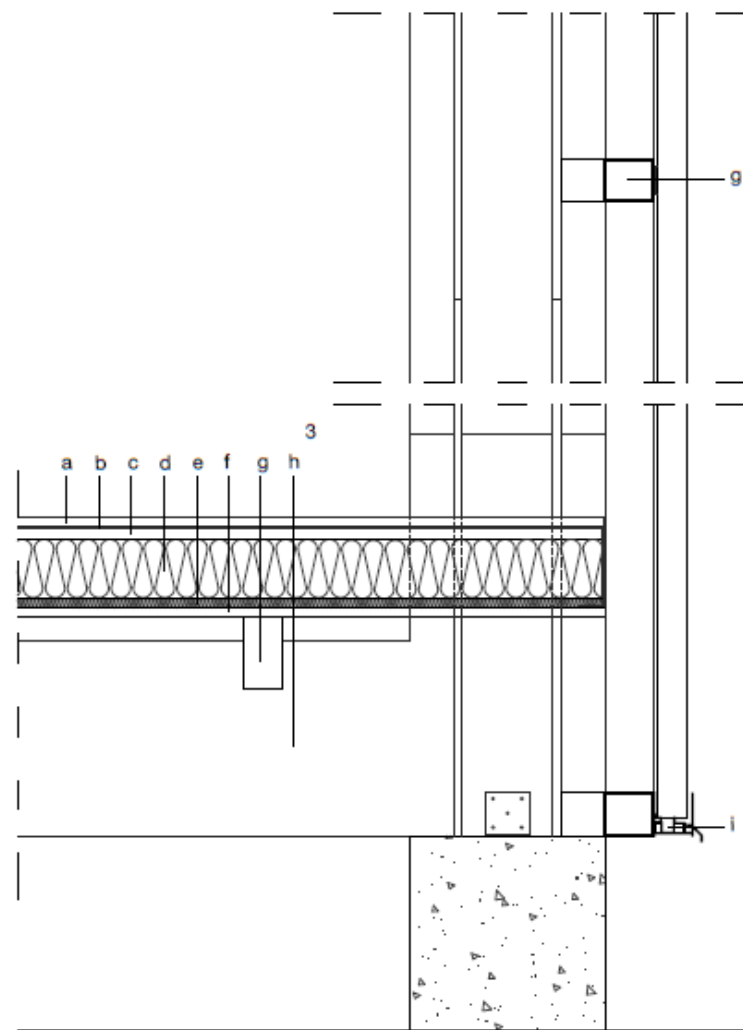


COPERTURA OPACA

- 1
- a: coprighiunto in policarbonato Dr. Gallina
 - b: pannello di policarbonato Arcoplus 9207 20mm
 - c: pannello di policarbonato Arcoplus 547 40mm
 - d: guida policarbonato
 - e: trave portante struttura 80x60mm
 - f: pannello di compensato 25mm
 - g: struttura portante in legno di okumè
 - h: arcareccio di sostegno
 - i: latteneria di gronda
 - j: latteneria di copertura

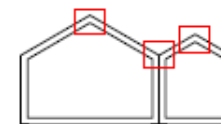
PARETE OPACA

- 2
- a: Guida in alluminio per policarbonato dr. Gallina
 - b: Struttura di alluminio 80 x 80mm
 - c: L in alluminio
 - d: Intercapedine d'aria
 - e: AcoWall 5613 polycarbonate panel 60mm
 - f: Pannello di compensato 25mm
 - g: Rompitratta in alluminio 80 x 80mm

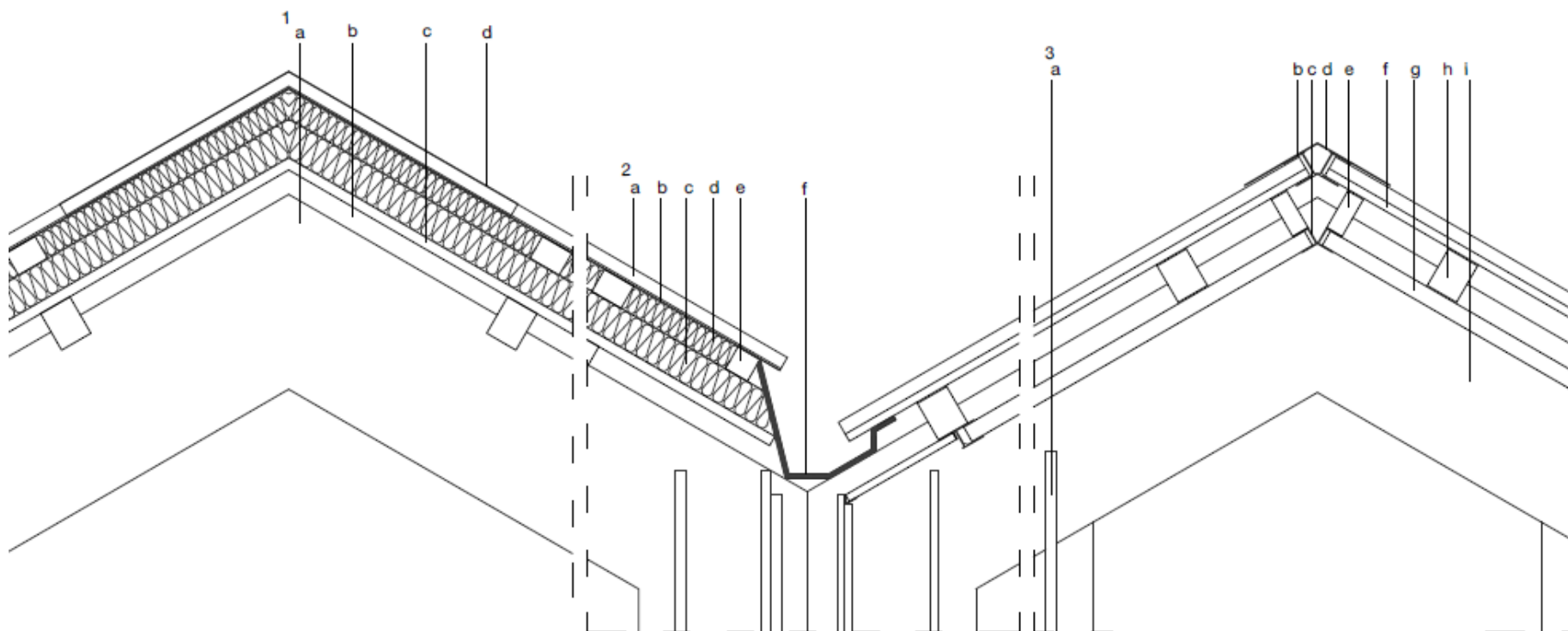


SOLAIO CONTROTERRA

- 3
- a: Betonwood N panel
 - b: Collante
 - c: MDF 20 mm
 - d: Isolante FiberThem160 120 mm
 - e: Isolante BitumFiber insulating 19 mm
 - f: Legno compensato 18mm
 - g: Trave portante struttura 150x80mm
 - h: Struttura portante in legno di Okumè
 - i: Guida in alluminio per policarbonato dr. Gallina



DETTAGLI COSTRUTTIVI



COPERTURA OPACA

- 1
a: struttura portante in legno di Okumè
b: Pannello in legno di Okumè
c: Pannelli in legno compensato di Okumè
d: Latteneria di colmo Unimetal

- 2
a: Lamiera Unimetal Genus 1000
b: Guaina impermeabilizzante Betonwood Fibertherm UDB
c: Isolante Betonwood Fibertherm dry spessore 80mm
d: Isolante in fibra di legno isolante Betonwood Fibe dry spessore 60mm
e: Arcareccio di sostegno
f: Gronda coibentata Unimetal

COPERTURA TRASPARENTE

- 3
a: struttura di sostegno parete di fondo in legno compensato di Okumè
b: Guida in alluminio per policarbonato dr. Gallina
c: Guida in alluminio per policarbonato dr. Gallina
d: Latteneria di colmo
e: Arcareccio di sostegno in legno
f: Policarbonato Arcoplus 9207 20mm
g: Pannello in policarbonato Arcoplus 547 40mm
h: Trave portante in legno
i: Struttura portante in legno di Okumè

L'esperienza
LA COSTRUZIONE



lorenaalessioassociati

HELP HOUSING IN EMERGENCY
FOR LIFE AND PEOPLE 6.5



lorenaalessioassociati

HELP HOUSING IN EMERGENCY
FOR LIFE AND PEOPLE 6.5



lorenaalessioassociati

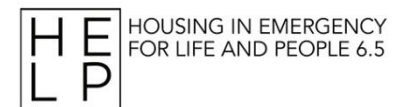
HELP HOUSING IN EMERGENCY
FOR LIFE AND PEOPLE 6.5



lorenaalessioassociati



lorenaalessioassociati





lorenaalessioassociati

HELP HOUSING IN EMERGENCY
FOR LIFE AND PEOPLE 6.5



lorenaalessioassociati

HELP HOUSING IN EMERGENCY
FOR LIFE AND PEOPLE 6.5



lorenaalessioassociati

HELP HOUSING IN EMERGENCY
FOR LIFE AND PEOPLE 6.5



lorenaalessioassociati



lorenaalessioassociati



lorenaalessioassociati



lorenaalessioassociati

HELP HOUSING IN EMERGENCY
FOR LIFE AND PEOPLE 6.5

lorenaalessioassociati

HELP HOUSING IN EMERGENCY
FOR LIFE AND PEOPLE 6.5





HOUSING IN EMERGENCY
FOR LIFE AND PEOPLE 6.5

L'esperienza

COSTRUZIONE ED IMPRESE

UN EDIFICIO PER LA CITTADINANZA?

COINVOLGIMENTO?

UTILIZZO?

E la fase della ricostruzione?

L'esperienza
ESSERE PRONTI

PRIMA FASE
siamo bravi

SECONDA FASE – SE LUNGA....
essere pronti con masterplan – creare dei modelli
non solo abitazioni, ma la proposta di una vera micro/macro-comunità
non dipendere da infrastrutture

TERZA FASE – preparare prima che il disastro avvenga
Preparazione di progetti in larga scala di messa in sicurezza degli edifici
Creare norme tecniche su come operare in caso di parziale collasso degli edifici
Definire come ripartire con procedure semplificate in caso di completa distruzione
dell'edificio
Come gestire le proprietà
Utilizzo delle macerie

STUDIARE I CASI DI SUCCESSO E FARNE TESORO
CHI? COME? COSA è GIA' STATO FATTO?

tour.edilportale.com



edilportale[®]

TOUR 2018

grazie per l'attenzione

tour.edilportale.com

